

SE Bruksanvisning

GB Operating instructions



Bruksanvisning

[1856101] Kodlås till personlig förvaring



Bruksanvisning

Kodlås till personlig förvaring

Funktioner

- Lågt-batteri indikator
- Micro-USB port för nödöppning i strömlöst läge
- Drivs av 3V CR 2032 batteri
- 4-15 nummer lång användarkod
- Användarkod raderas inte efter batteribyte
- Blockeringsläge vid upprepade felaktiga försök
- Falsk kod-funktion
- Publik och privat läge

Beskrivning av funktioner

Publikt läge: I det publika läget kan användarkoden endast användas en gång. Efter upplåsning raderas koden från låset, vilket gör att en ny användarkod kan användas. Låset förblir låst tills en ny kod används för upplåsning. Detta läge är lämpligt för miljöer där det ofta är nya användare, och där låset används endast tillfälligt eller en gång.

Privat läge: Låset använder en specifik användarkod, men är fortfarande tillgängligt med en huvudkod vid nödfall. Detta läge är lämpligt för när det är samma användare under en längre period.

Användarkod: Användarkoden är den kod som normalt används för dagligt bruk.

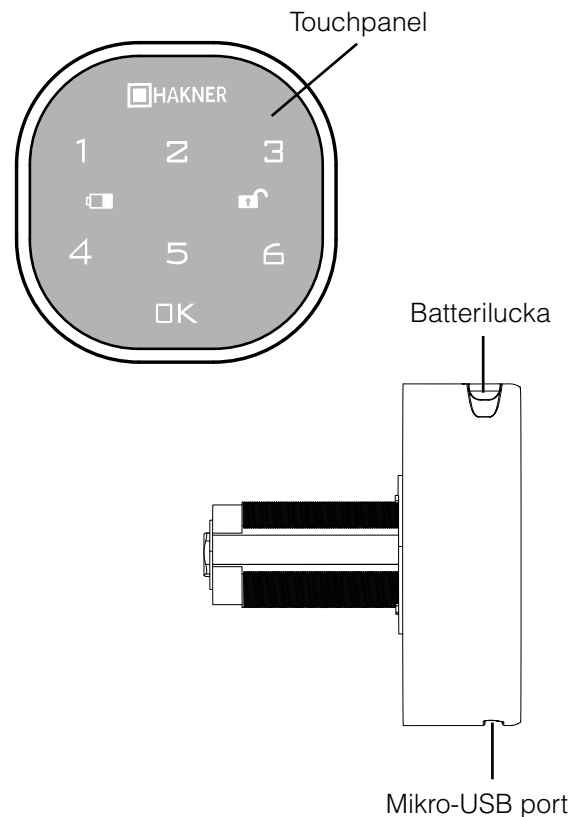
Huvudkod: Huvudkod används för att konfigurera låset. Denna kod kan också användas för att låsa upp låset i både publikt och privat läge. Genom att använda huvudkoden kommer den lagrade användarkoden att raderas och ersättas med fabriksstandard användarkod, som är "1234".

Lågt batteri indikator: Symbolen för lågt batteri kommer att synas när du anger din kod, i de ifall batterispänningen är för låg. Om du ser denna symbol, byt ut batteriet så snart som möjligt. Om batteriet är helt slut så kan du använda en extern strömkälla, exempelvis en bärbar powerbank via Mikro-USB porten.

Falsk kod-funktion: När denna funktion är aktiverad, kan användaren ange en slumpmässig kod före eller efter sin användarkod. Detta gör det svårare för andra att se den riktiga koden. Låset kan hantera upp till 15 siffror.

Fel kod-alarm: Ifall fel kod anges 4 gånger i rad, kommer låset att avvisa ytterligare försök under 60 sekunder.

Översikt



 Låg batteri-symbol

 Upplåsningssymbol

Använda låset

Fabrikskoder vid första användning

Låset levereras med förinställda fabrikskoder.

Dessa används endast för att konfigurera låset och måste ändras till dina egna personliga koder!

Förinställd användarkod: 1234

Förinställd huvudkod: Se din bruksanvisning som följer med låset.

Låsa upp - Privat & publikt läge

1. Ange din **användarkod** och tryck OK, ett långt pip och en grön upplåsningssymbol bekräftar korrekt kod.
2. Vrid vredet inom 3 sekunder för att öppna låset.

Låsa upp med huvudkod

1. Ange din **huvudkod** och tryck OK, ett långt pip och en grön upplåsningssymbol bekräftar korrekt kod.
I **privat läge**: användarkoden återställs till "1234".
I **publikt läge**: den temporära inlagda koden raderas.

Låsa - Privat läge

1. Vrid vredet till låst läge.

Låsa - Publikt läge

1. Vrid vredet till sitt ursprungliga låsta läge. Tryck på OK och ange en temporär kod, 4-15 siffror.
2. Tryck på OK. Ett långt pip och grön upplåsningssymbol bekräftar proceduren.

Observera: användarkoden är endast giltig för en öppning, sedan raderas den.

Inställningar

1. Ändra till publikt läge

1. Innan du ändrar till publikt läge, ändra först den förinställda användarkoden till din egna användarkod om du inte redan gjort detta.
2. Ange din nuvarande **användarkod** och tryck OK, ett långt pip och en grön upplåsningssymbol bekräftar korrekt kod.
3. Tryck och håll ned OK-knappen igen i minst 2 sekunder. Den gröna upplåsningssymbolen börjar blinka.
4. Tryck på OK och ange "44" och OK igen. Ett långt pip bekräftar ändringen till publikt läge.

2. Ändra till privat läge

1. Ange din nuvarande **användarkod** och tryck OK, ett långt pip och en grön upplåsningssymbol bekräftar korrekt kod.
2. Tryck och håll ned OK-knappen igen i minst 2 sekunder. Den gröna upplåsningssymbolen börjar blinka.
3. Tryck på OK och ange "43" och OK igen. Ett långt pip bekräftar ändringen till privat läge.

3. Ändra masterkod

1. Ange din nuvarande **huvudkod** och tryck OK, ett långt pip och en grön upplåsningssymbol bekräftar korrekt kod.
2. Tryck och håll ned OK-knappen igen i minst 2 sekunder. Den gröna upplåsningssymbolen börjar blinka.
3. Ange den nya masterkoden och tryck på OK. Ett långt pip bekräftar ändringen till offentligt läge.

Observera: Koden måste vara 4-15 siffror lång. Användarkod och huvudkoden kan inte vara samma.

4. Ändra användarkod i privat läge

1. Ange din nuvarande **användarkod** och tryck OK, ett långt pip och en grön upplåsningssymbol bekräftar korrekt kod.
2. Tryck och håll ned OK-knappen igen i minst 2 sekunder. Den gröna upplåsningssymbolen börjar blinka.
3. Ange din nya kod och tryck OK. Ett långt pip bekräftar ändringen av användarkod.

5. Återställa användarkod

Ange din **huvudkod** och tryck OK, ett långt pip och en grön upplåsningssymbol bekräftar korrekt kod.

I privat läge: användarkod blir nu återställd till "1234".

I publikt läge: temporär kod blir borttagen.


6. Återställa huvudkod

Om huvudkoden är borttappad, kontakta din säljare för en Mikro-USB huvudnyckel som återställer ditt lås till fabriksinställningar.

7. Slå på/av funktion för falsk kod

1. Ange din nuvarande **användarkod** och tryck OK, ett långt pip och en grön upplåsningssymbol bekräftar korrekt kod.
2. Tryck och håll ned OK-knappen igen i minst 2 sekunder. Den gröna upplåsningssymbolen börjar blinka.
Aktivera: Tryck på OK och ange "42" och OK igen. Ett långt pip bekräftar funktionen som **aktiverad**.
Deaktivera: Tryck på OK och ange "41" och OK igen. Ett långt pip bekräftar funktionen som **deaktiverad**.

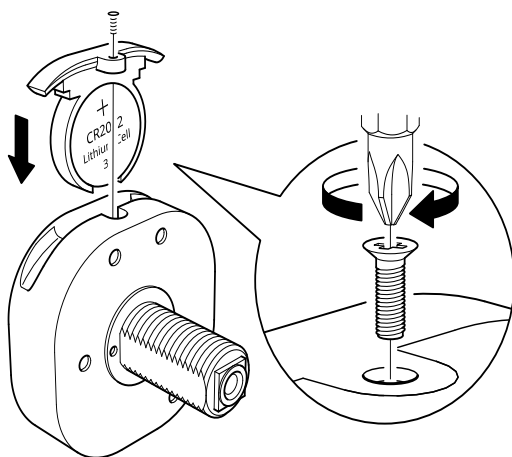
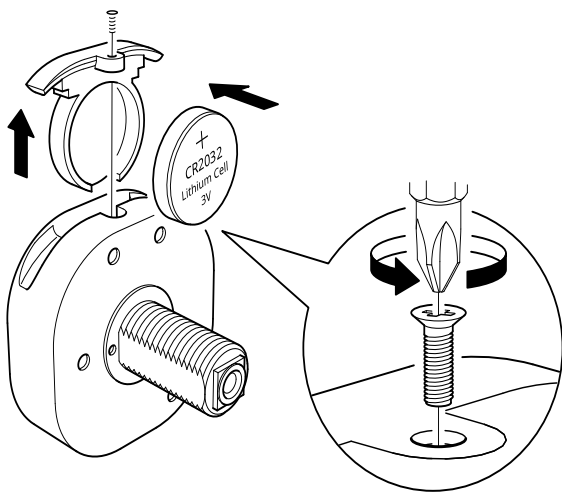
Felsökning

Problem	Orsak	Lösning
När du anger lösenordet tjuver låset två gånger medan batterisymbolen blinkar en gång.	För låg batterispänning	Byt ut batteriet
När du anger lösenordet visas symbol  och låset tjuver.	Låset är inte i korrekt position	Vrid låset till rätt position
Låset går att vrida trots att ingen kod angetts.	Låsmekanismen är trasig	Byt ut låset

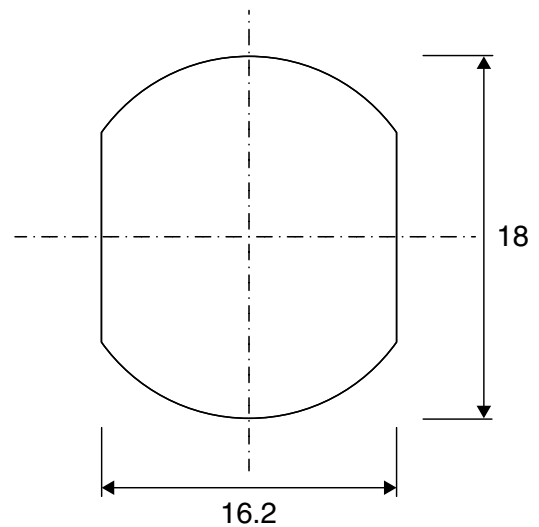
Batteri & monteringshål

Byte av batteri

Batterityp: 1st CR2032 3V



Monteringshål



Återvinning



Den överkorsade soptunnan betyder att elektronisk utrustning och batterier inte får slängas tillsammans med vanligt hushållsavfall. Dessa föremål måste lämnas in för återvinning enligt lokala regler för avfallshantering. Genom att separera elektronisk utrustning och batterier från hushållsavfall hjälper du till att minska mängden avfall som skickas till förbränning eller deponi och minimerar eventuella negativa effekter på miljön och människors hälsa.

Operating instructions

[1856101] Code lock for personal storage



User manual

Code lock for personal storage

Features

- Low battery indicator
- Micro-USB port for external power supply in case of battery exhaustion
- Powered by a 3V CR 2032 battery
- 4-15 digit user code
- Code is also stored after battery change
- Code blocking mode for multiple incorrect code attempts
- Fake code function
- Public and private mode

Function description

Public mode: In the public mode, the temporary code can only be used one time. After unlocking, the code is erased from the lock, allowing a new temporary code to be used. The lock stays locked until a new temporary code is used. This mode is suitable for environments where users change frequently, and the lock is only used temporarily.

Private mode: The lock use a specific user code, but is still accessible with a management code in case of emergency. This mode is suitable for users that are not changed very often.

User code: The user code is the code that is normally used for daily use.

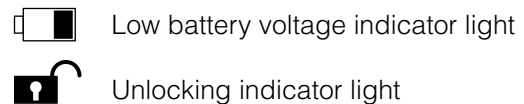
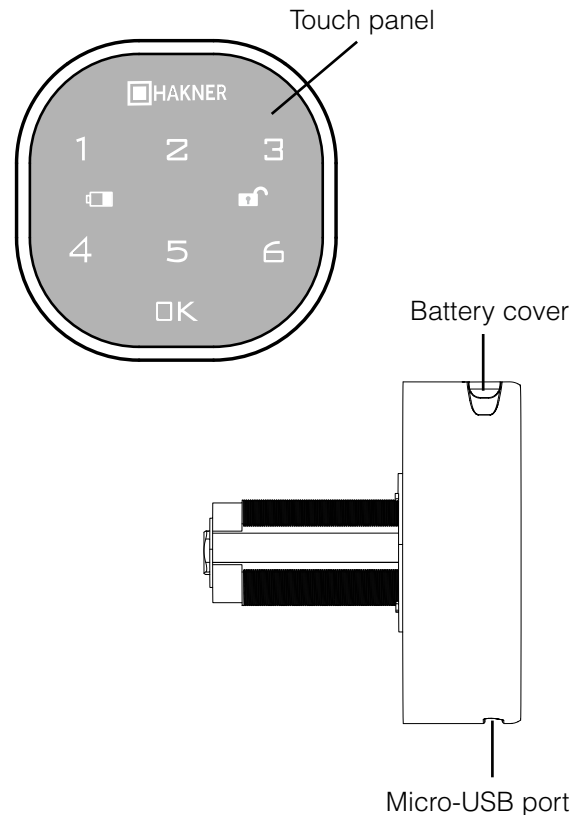
Management code: The management code is used to configure the lock for different modes. This code can also be used to unlock the lock in both public and private mode. By using this code, the stored user code will be erased and replaced with factory default user code, which is "1234".

Low battery indicator: When entering the code, the low battery indicator will be visible if the battery voltage is low. If you see this indicator, replace the battery as soon as possible. If the battery is completely exhausted, you can use an external power source via the Micro-USB port, such as a portable power bank.

Fake code function: When enabled, the user can enter any number before or after their code, preventing other people to see the real code. Maximum length is 15 numbers.

Wrong code block: If entering wrong code four times in a row, the lock will reject any entered code for 60 seconds.

Overview



Operating the lock

Factory codes

The lock is delivered with default factory codes.

These are only used for configuring the lock and must to be changed to your own codes!

Default user code: 1234

Default management code: See your user manual included with the lock.

Unlock - Private & public mode

1. Enter your **user code** and press OK, a long beep and a green unlocking symbol confirms correct code.
2. Rotate the knob within 3 seconds to open the lock.

Unlock with management code

1. Enter your **management code** and press OK, a long beep and a green unlocking symbol confirms correct code.
In private mode: the user code is reset to factory "1234".
In public mode: the active user code is deleted.

Lock - Private mode

1. Rotate the knob to lock position.

Lock - Public mode

1. Rotate the lock to its original position. Press OK and enter a temporary code, 4-15 digits.
2. Press OK. A long beep sound and green unlocking symbol confirms the procedure.

Note: This code is only valid for one opening.

Settings

1. Change to public mode

1. Before changing to public mode, make sure that you have changed the default user code to your own.
2. Enter your current **user code** and press OK, a long beep and a green unlocking symbol confirms correct code.
3. Press and hold the OK button again for at least 2 seconds. The green unlocking symbol starts flashing.
4. Press OK and enter "44" and OK again. A long beep confirms the change to public mode.

2. Change to private mode

1. Enter your current **user code** and press OK, a long beep and a green unlocking symbol confirms correct code.
2. Press and hold the OK button again for at least 2 seconds. The green unlocking symbol starts flashing.
3. Press OK and enter "43" and OK again. A long beep confirms the change to private mode.

3. Set management code

1. Enter your current **management code** and press OK, a long beep and a green unlocking symbol confirms correct code.
2. Press and hold the OK button again for at least 2 seconds. The green unlocking symbol starts flashing.
3. Enter the new management code and press OK. A long beep confirms the change of master code.

Note: The code need to be 4-15 digits long. User code and master code cannot be the same.

4. Set user code in private mode

1. Enter your current **user code** and press OK, a long beep and a green unlocking symbol confirms correct code.
2. Press and hold the OK button again for at least 2 seconds. The green unlocking symbol starts flashing.
3. Enter the new user code and press OK. A long beep confirms the change of user code.

5. Reset user code

Enter your **management code** and press OK, a long beep and a green unlocking symbol confirms correct code.
In private mode: the user code is reset to factory "1234".
In public mode: the temporary code is deleted.


6. Reset management code

If the **management code** has been lost, contact your seller for a Micro-USB master key that will reset your lock to factory settings.

7. Turn on/off fake code function

1. Enter your current **user code** and press OK, a long beep and a green unlocking symbol confirms correct code.
2. Press and hold the OK button again for at least 2 seconds. The green unlocking symbol starts flashing.
3. Enable: Press OK and enter "42" and OK again. A long beep confirms fake code function **enabled**.
Disable: Press OK and enter "41" and OK again. A long beep confirms fake code function **disabled**.

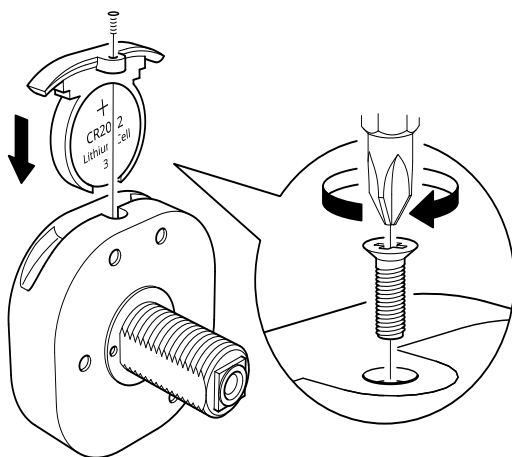
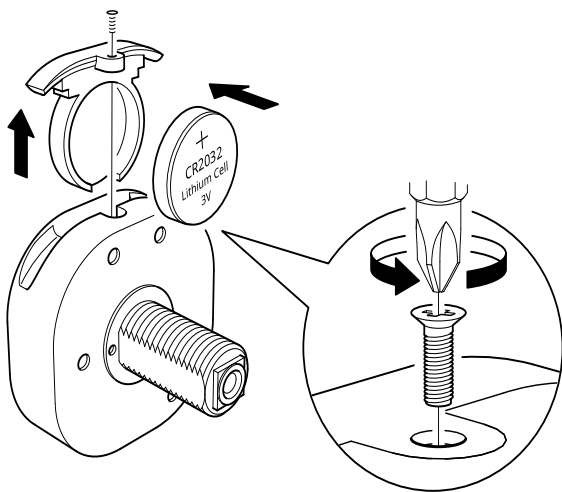
Troubleshooting

Problem	Cause	Solution
When entering the code, the lock will beep two times while symbols flashes one time.	Too low voltage	Replace the battery
When entering the code, the lock will beep one time while  symbol is on.	The knob is not in the correct position	Turn the knob in the correct position
The lock can be opened without any code.	Lock buzzer is broken	Replace the lock

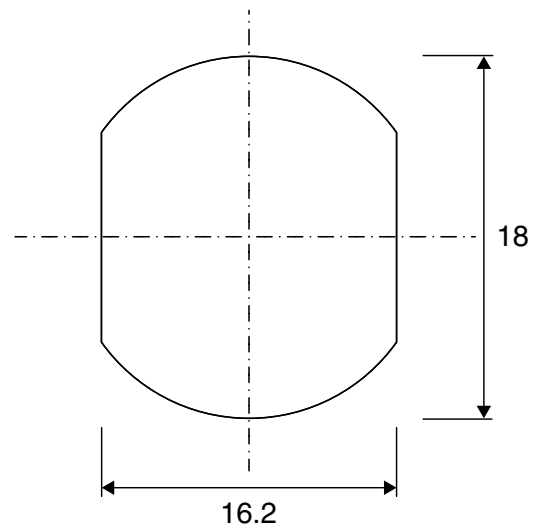
Battery & mounting hole

Battery insert

Battery type: 1pcs CR2032 3V



Mounting hole



Disposal



The crossed-out wheeled bin symbol indicates that the item must not be disposed of with normal, unsorted general waste. The item must be sent to separate collection facilities for recovery and recycling in accordance with local waste disposal regulations.

By separating electronic equipment and batteries from general waste, you help reduce the volume of waste sent to incineration or landfill and minimise any potential negative effects on the environment and human health.