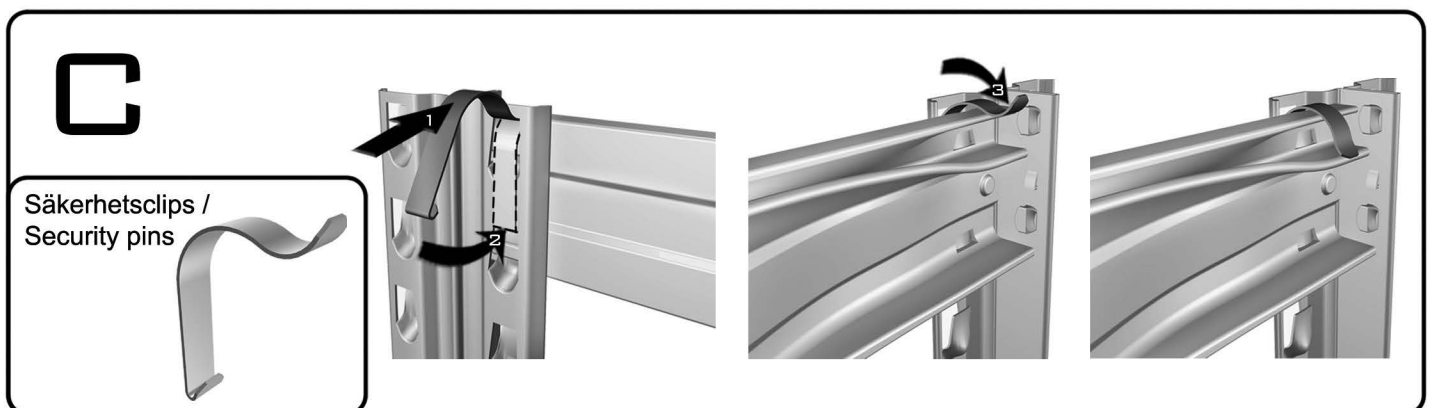
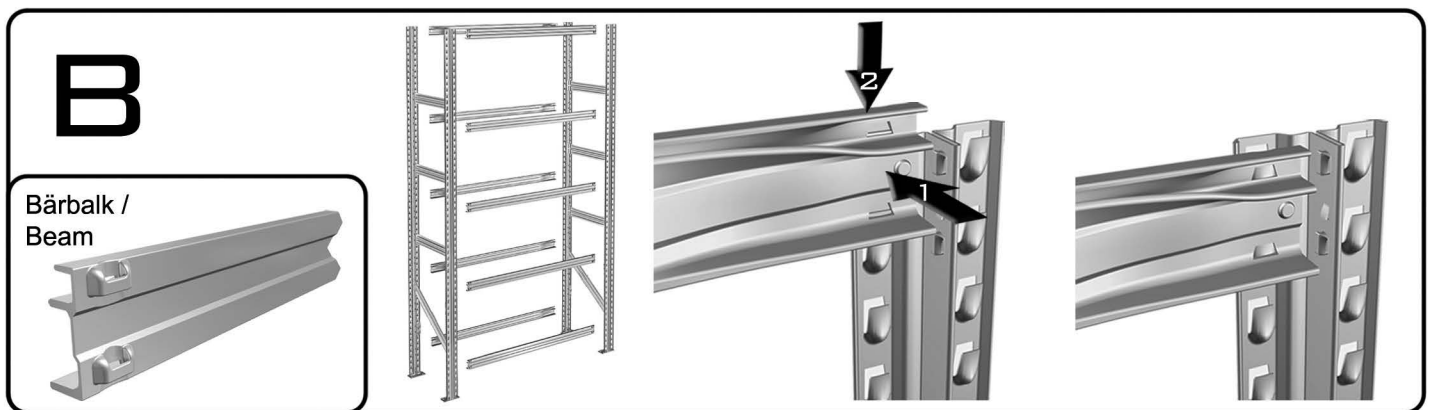
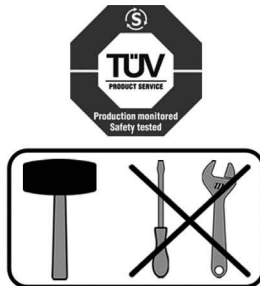
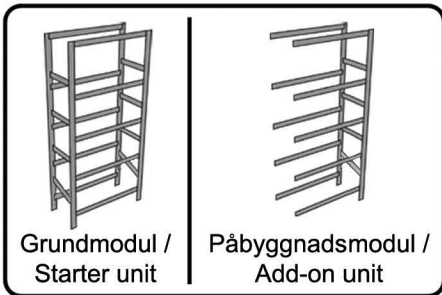
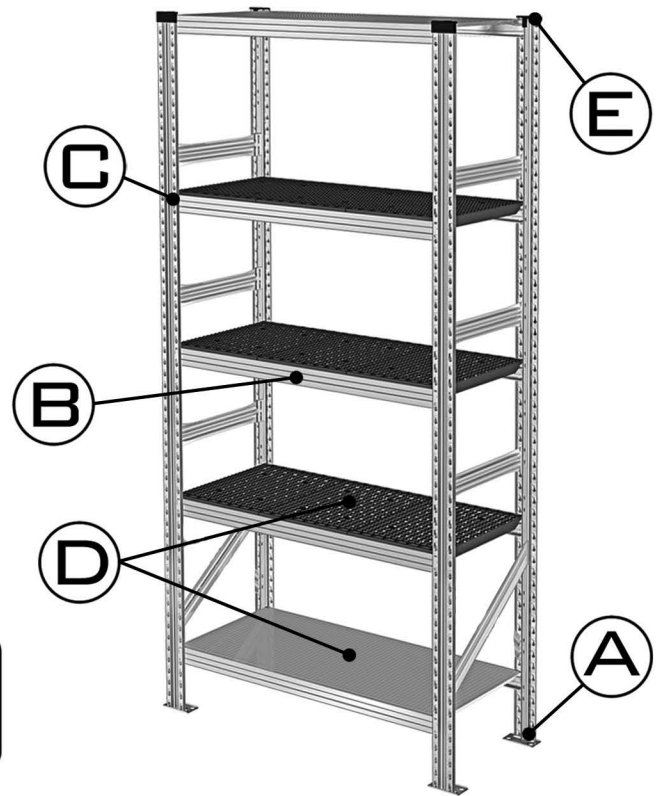


Super 1/2/3

Hyllställ / Shelving

MONTERINGSANVISNING
ASENNUSOHJE
ASSEMBLY INSTRUCTION
MONTASJEANVISNING
MONTERINGSVEJLEDNING

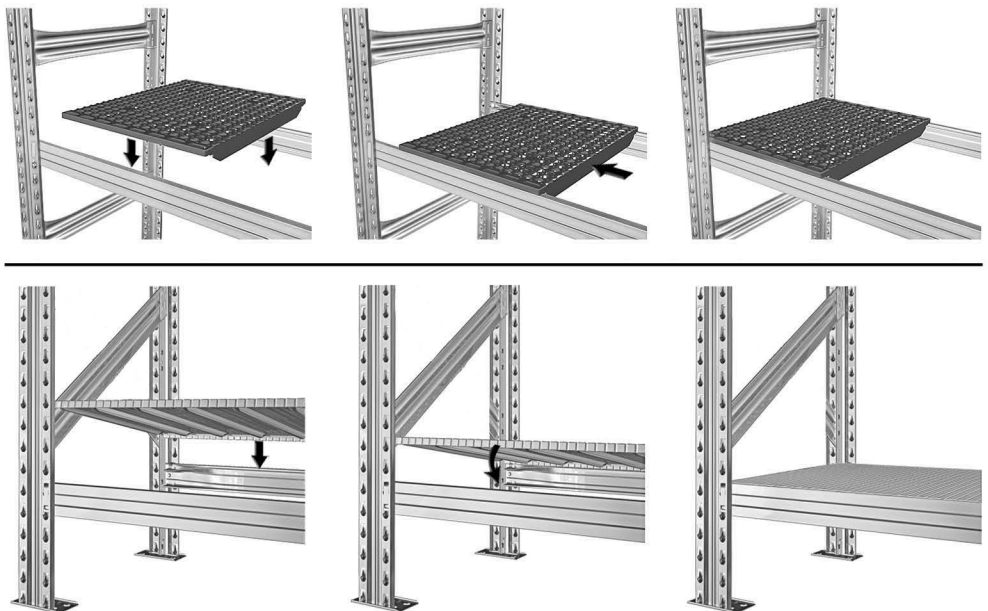
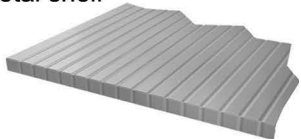


D

Plasthyllplan /
Plastic shelf

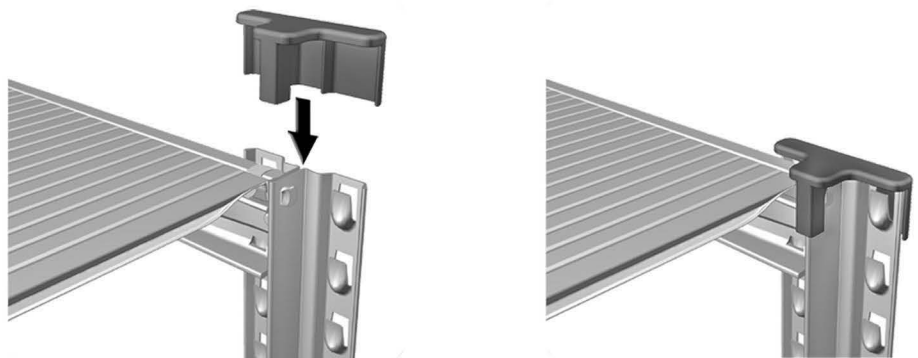


Plåthyllplan /
Metal shelf



E

Ändskydd /
End cap



- SE • Säkerhetsclips skall användas i alla installationer.
• Vid behov skall systemet förankras i golv eller vägg.
• Maxvikt per gavel: S1 - 1500kg / S3 - 3600kg.
• För ytterligare monteringsinstruktioner se *Teknisk specifikation och säkerhetsstandard*.
- EN • Security pins should be used on all installations.
• If necessary, the system should be anchored to the floor or the wall.
• Frame load bearing capacity: S1 - 1500kg / S3 - 3600kg.
• For further assembly instructions see our *Technical specification and safety standard*.
- NO • Sikkerhetsklipps skal benyttes i alle installasjoner.
• Ved behov skal systemet festes til gulv eller vegg.
• Maksvekt pr gavel: S1-1500kg / S3 - 3600kg.
• For ytterligere monteringsinstrukser se *Teknisk spesifikasjon og sikkerhetsstandard*.
- DK • Sikkerhedsclips skal anvendes ved alle installationer.
• Ved behov skal systemet ekspanderes/fastgøres i gulv eller væg.
• Maxvægt pr. galv: S1 – 1500 kg / S3 – 3600 kg.
• For yderligere monteringsinstruktioner se *Teknisk specifikation og sikkerhedsstandard*.
- FI • Turvahakoja on käytettävä kaikissa asennuksissa.
• Tarvittaessa järjestelmän voi ankkuroida lattiaan tai seinään.
• Maksimikantavuus per pääty: S1 – 1500 kg / S3 – 3600 kg.
• Lisätietoa asennusohjeista, katso *Teknilliset tiedot ja turvallisuusstandardi*.

