

Carton 1

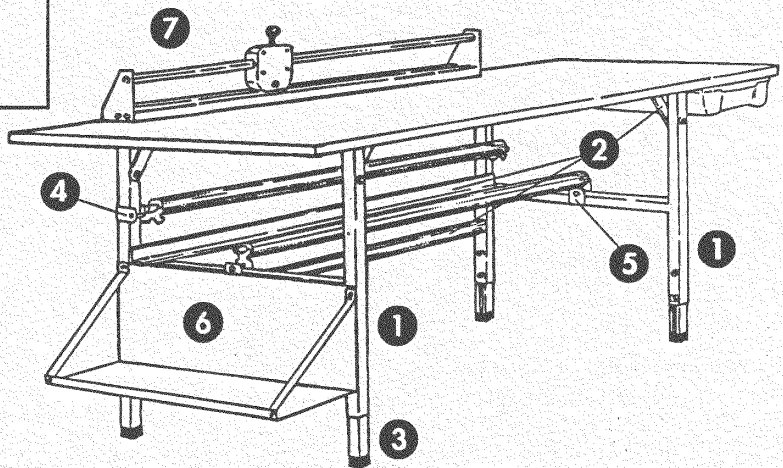
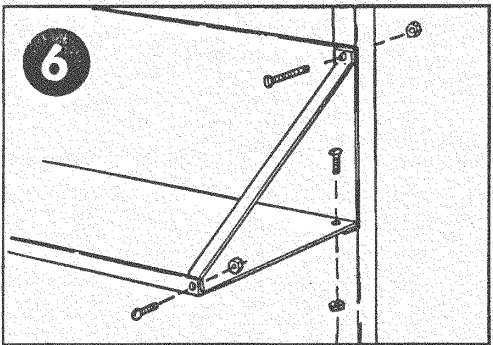
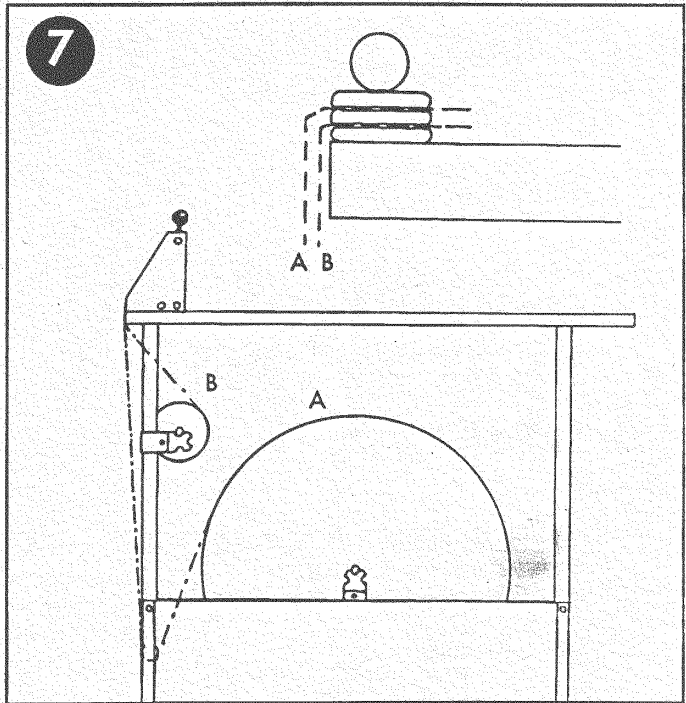
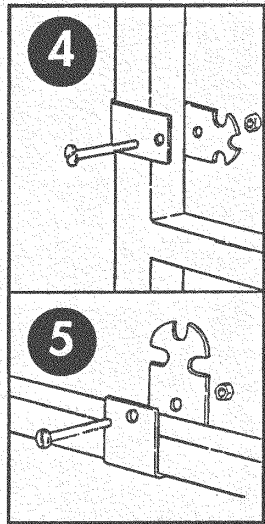
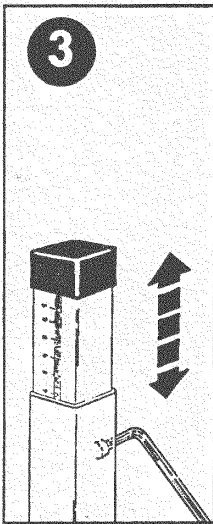
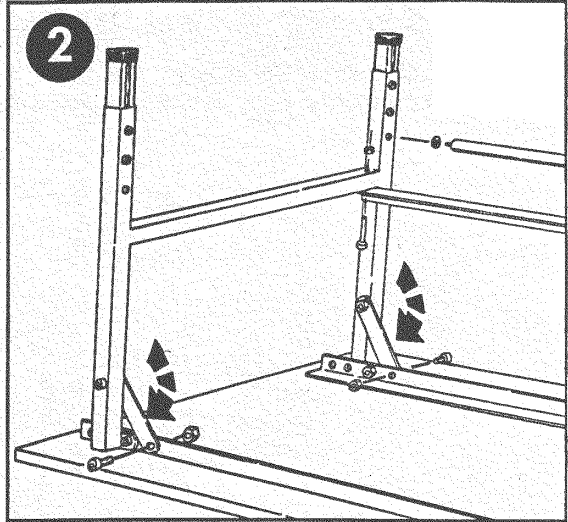
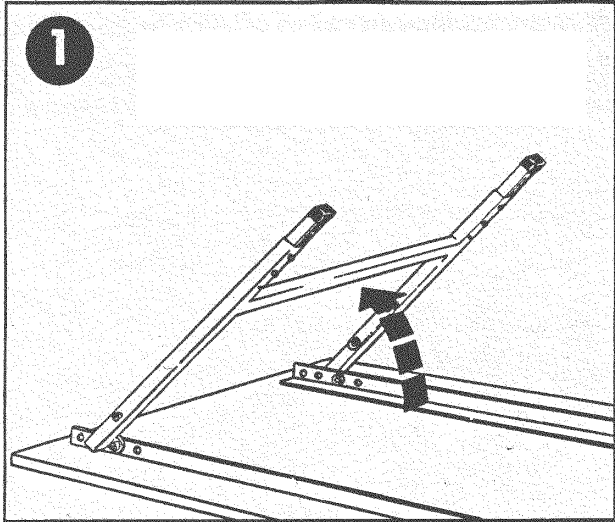
- A. 1 pc table top 2000 (2400)x800x27 mm.  
8 pcs bolts and nuts M10x20  
pre assembled.
- B. 2 pcs legs assembled.
- C. 1 pc bar
- D. 2 pcs mandrels 1107 (1607) mm  
1 pc fixed roller L=1107 (1607) mm with  
washers. ( NOTE! fixed roller must be  
fitted before bar)
- E. 1 pc parcel with  
2 pcs bolt M10x50  
2 pcs nuts M10  
4 pcs brackets  
4 pcs bolts M6x50  
4 pcs nuts M6  
1 pc spanner
- F. 1 pc shelf for twine (4 parts)  
2 pcs bolts M6x50  
4 pcs bolts M6x10  
6 pcs nuts M6

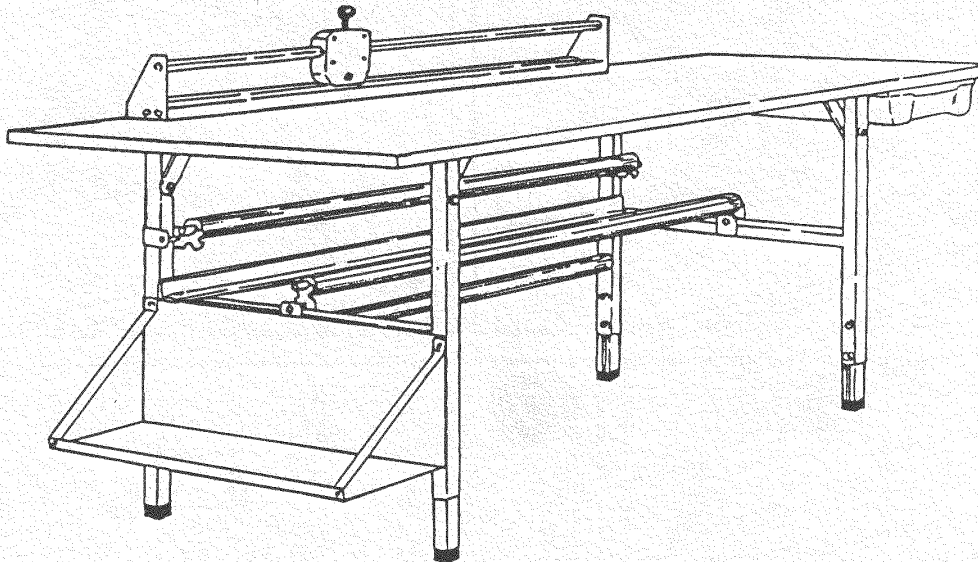
Carton 2.

- F. 1 pc cutter, cutting length 1000 (1500) mm.

Carton 3

- G. 1 pc toolbox 600x400x100 mm.





#### Kartong 1

- A. 1 st bordsskiva 2000\*800 mm (alt 2400\*800 mm) med ramjärn.  
8 st bult M10\*20 med mutter förmonterade.  
Monterade gejdrar för verktygs-låda.
- B. 2 st benbockar komplett monterade.
- C. 1 st bakre stag.
- D. 2 st axlar L=1107 mm (alt 1607 mm).  
1 st brytaxel L=1107 mm (alt 1607 mm) med brickor.
- E. 1 st snörhylla bestående av  
2 st plåtar 730\*200 mm  
2 st stag  
2 st skruv M6\*50  
4 st skruv M6\*10  
6 st mutter M6
- F. 1 st paket med  
2 st bult M10\*50  
2 st mutter M10  
1 st insexnyckel  
4 st axelhållare  
4 st skruv M6\*50  
4 st mutter M6

#### Kartong 2

- G. 1 st skäraggreat, skärlängd 1000 mm (alt 1500 mm).  
Fästes med dubbelhäftande tejp.

#### Kartong 3

- H. 1 st verktygslåda 600\*400\*100 mm

