

M6x60

4x

5x55

4x

4x55

12x

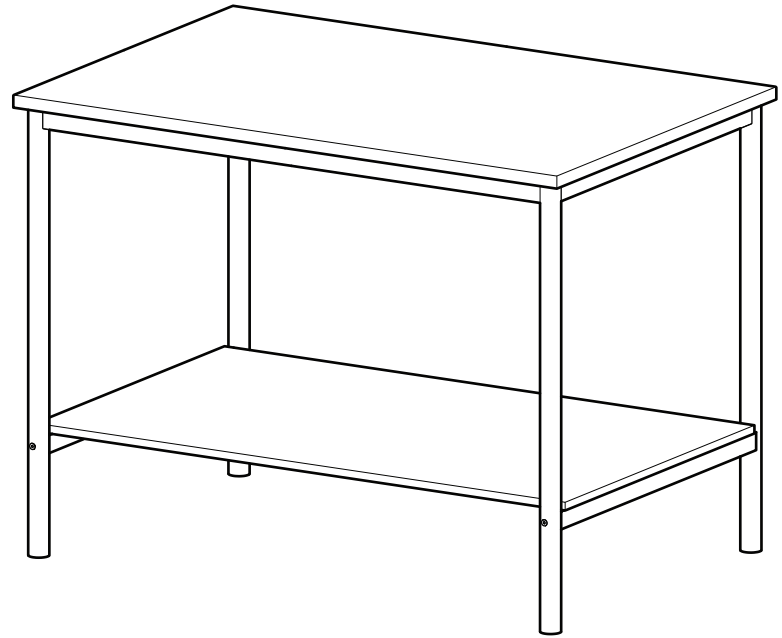


M10

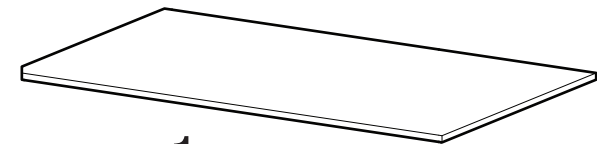
4x

M10

4x

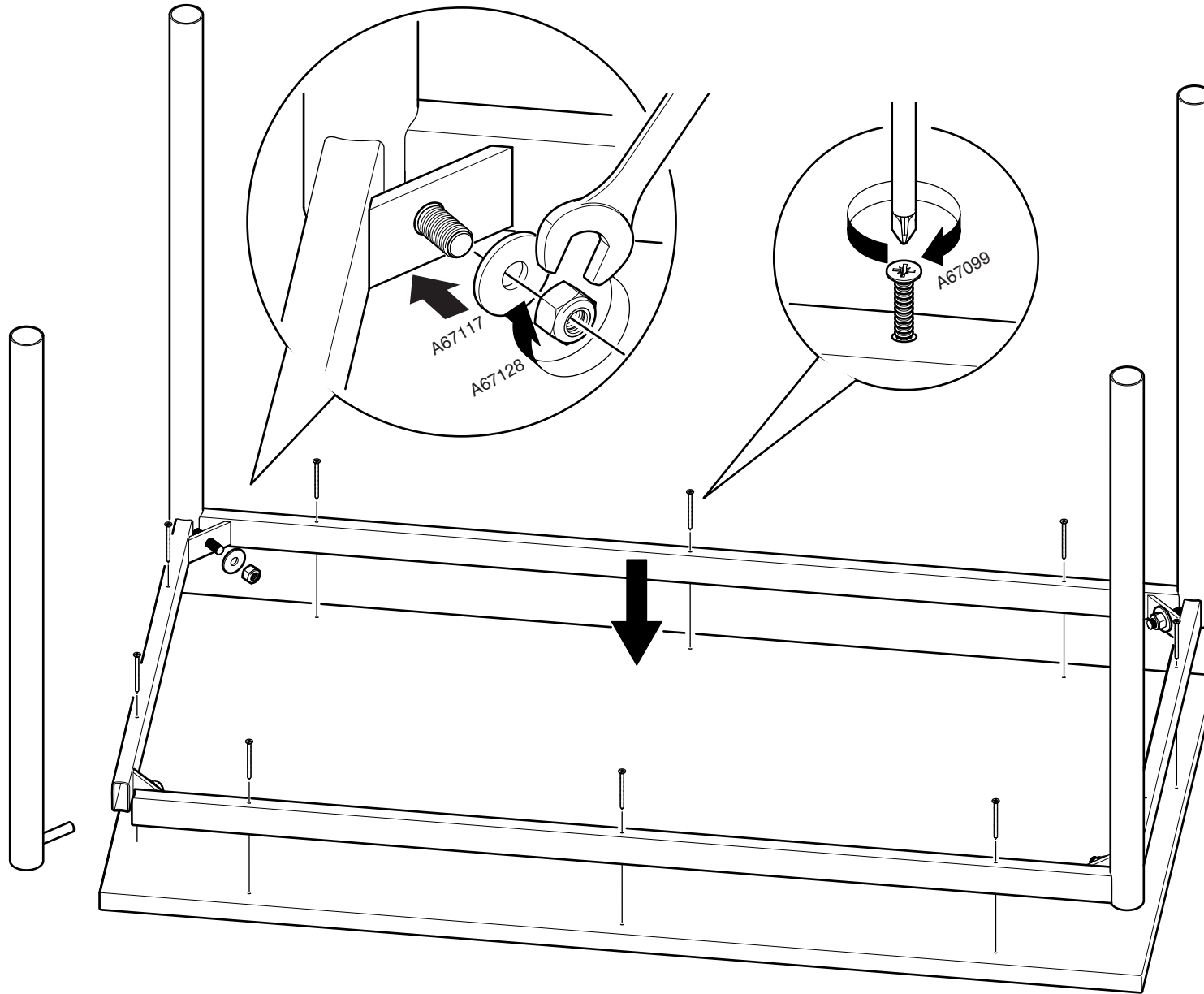


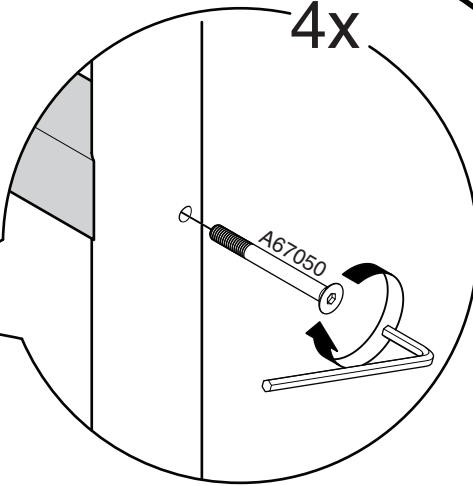
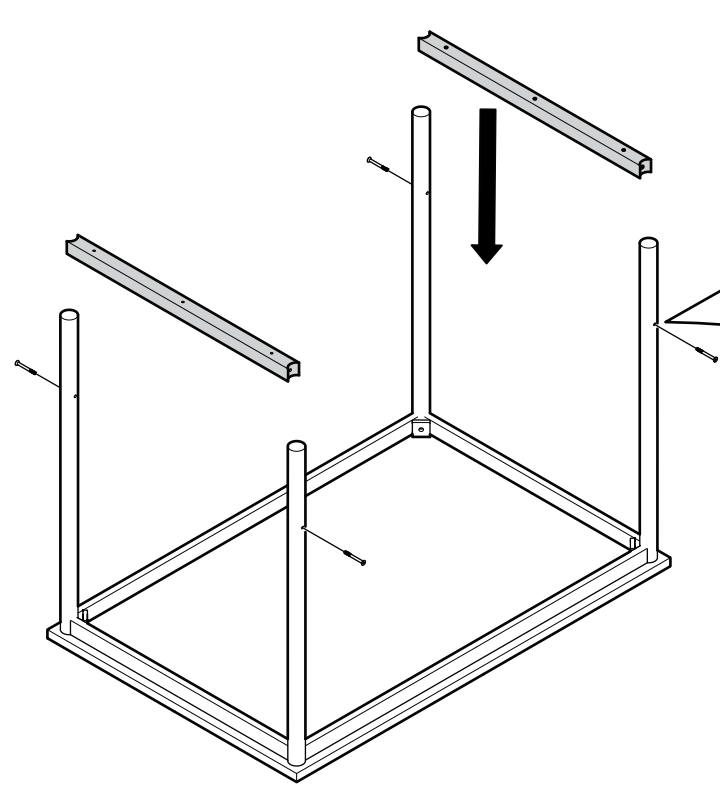
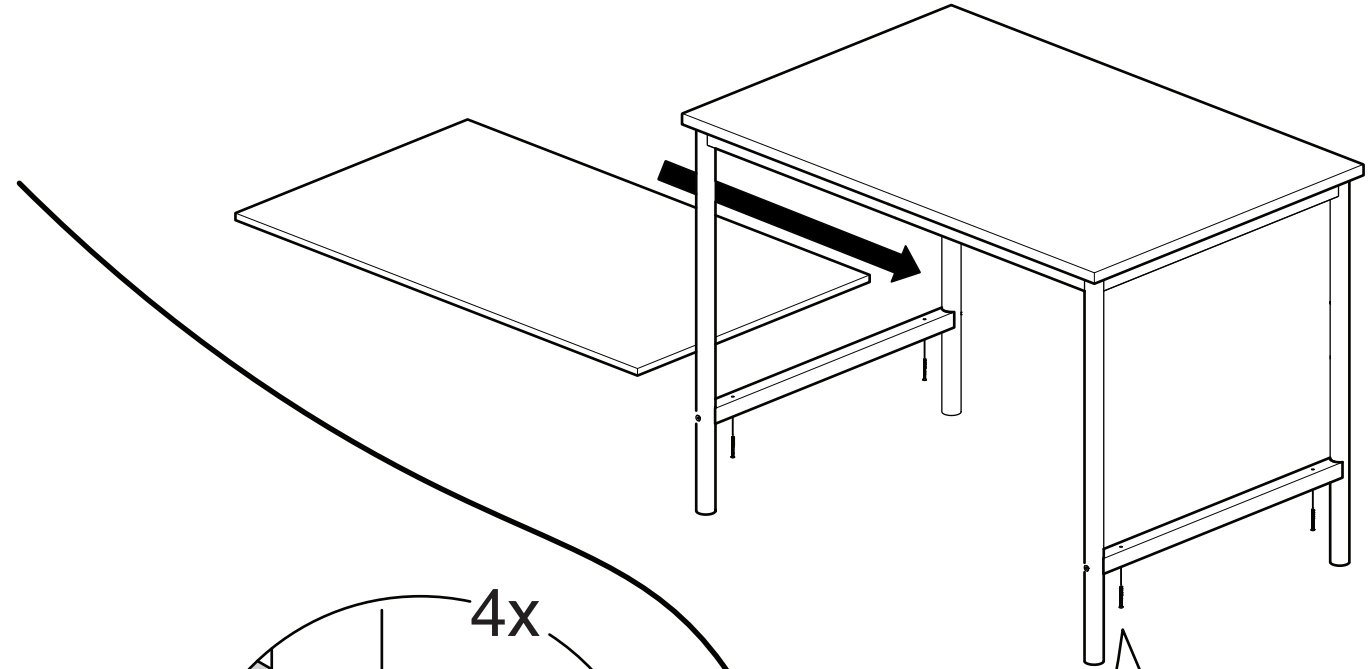
1x



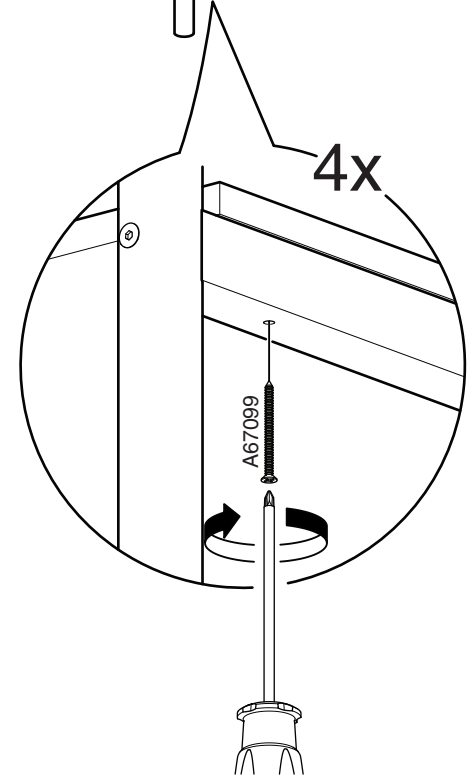
1x

1



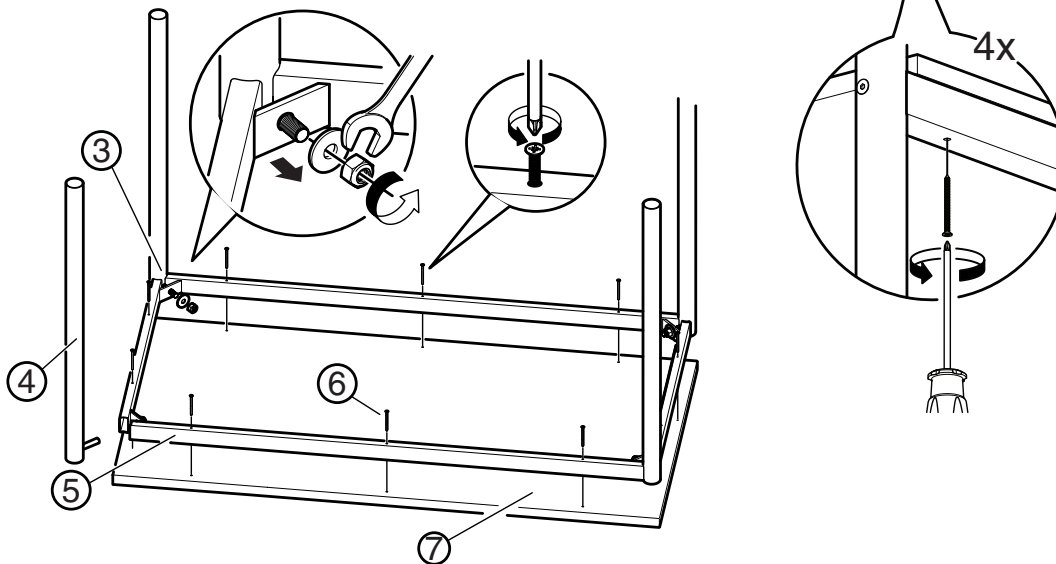
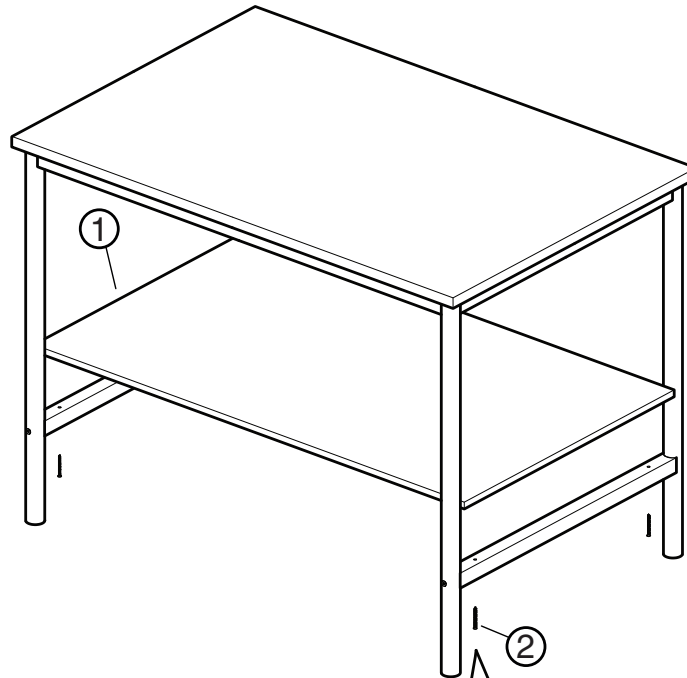
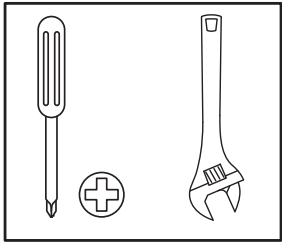


4x



4x

REPAIR & DISASSEMBLY



REPAIR

Carefully remove the broken part and secure the new one in its place using appropriate tools and hardware shown in either in the assembly instructions or illustration below. Contact Aj Products for spare parts.

DISASSEMBLY

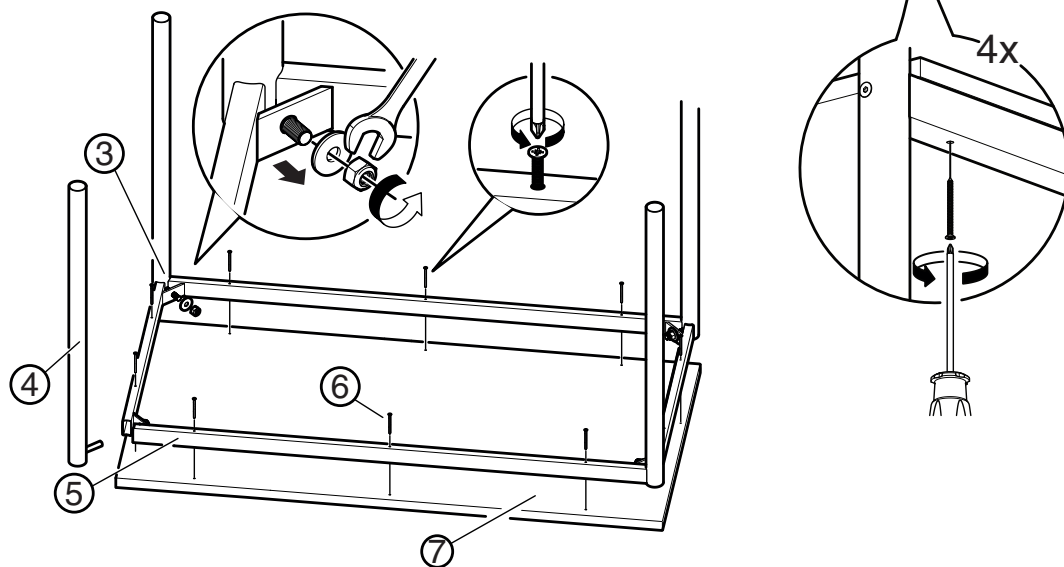
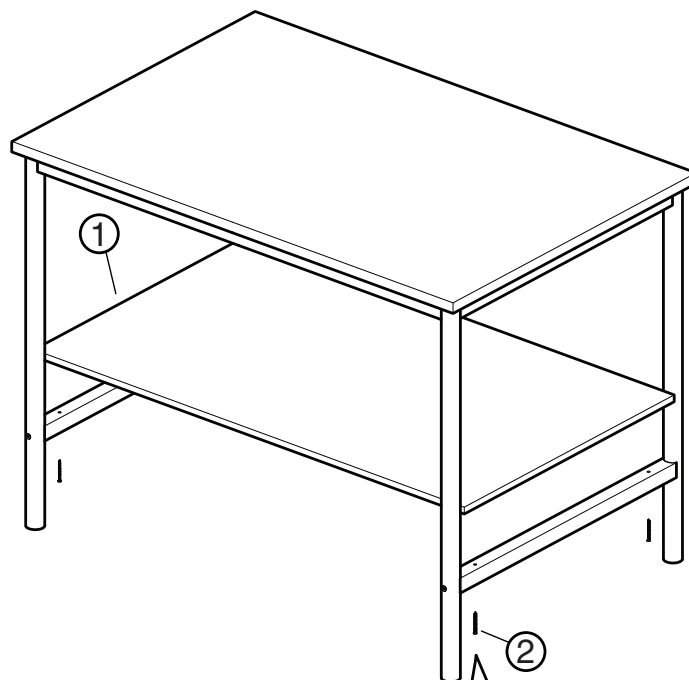
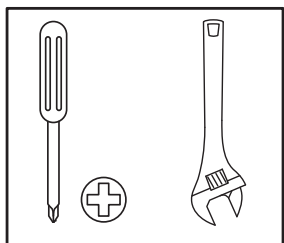
To disassemble the furniture for proper recycling, start by removing all screws and fasteners, then separate materials like wood, metal, and fabric before taking them to the respective recycling facilities.

Part	Description	Material	Spare part number
1	Shelf	Wood	-
2	Woodscrew 5x55	Metal	A67099
3	Washer M10	Metal	A67117
3	Locking nut M10	Metal	A67128
4	Leg	Metal	-
5	Frame	Metal	-
6	Woodscrew 4x55	Metal	-
7	Table top	Wood	-



Contact your local Aj seller for spare parts.

REPARATION & DEMONTERING



REPARATION

Ta bort den trasiga delen och montera den nya på plats med lämpliga verktyg och beslag som visas antingen i monteringsanvisningarna eller illustrationen nedan. Kontakta Aj Produkter för eventuella reservdelar.

DEMONTERING

För att demontera möbelen för återvinning, börja med att ta bort alla skruvar och fästordningar, sedan separera material som trä, metall och tyg innan du tar dem till respektive återvinningsanläggningar.

Del	Beskrivning	Material	Reservdelsnr
1	Hyllplan	Trä	-
2	Träskruv 5x55	Trä	A67099
3	Bricka M10	Metall	A67117
3	Låsmutter M10	Metall	A67128
4	Ben	Metall	-
5	Ram	Metall	-
6	Trässkruv 4x55	Metall	-
7	Bordsskiva	Trä	-



Kontakta Aj Produkter för reservdelar.